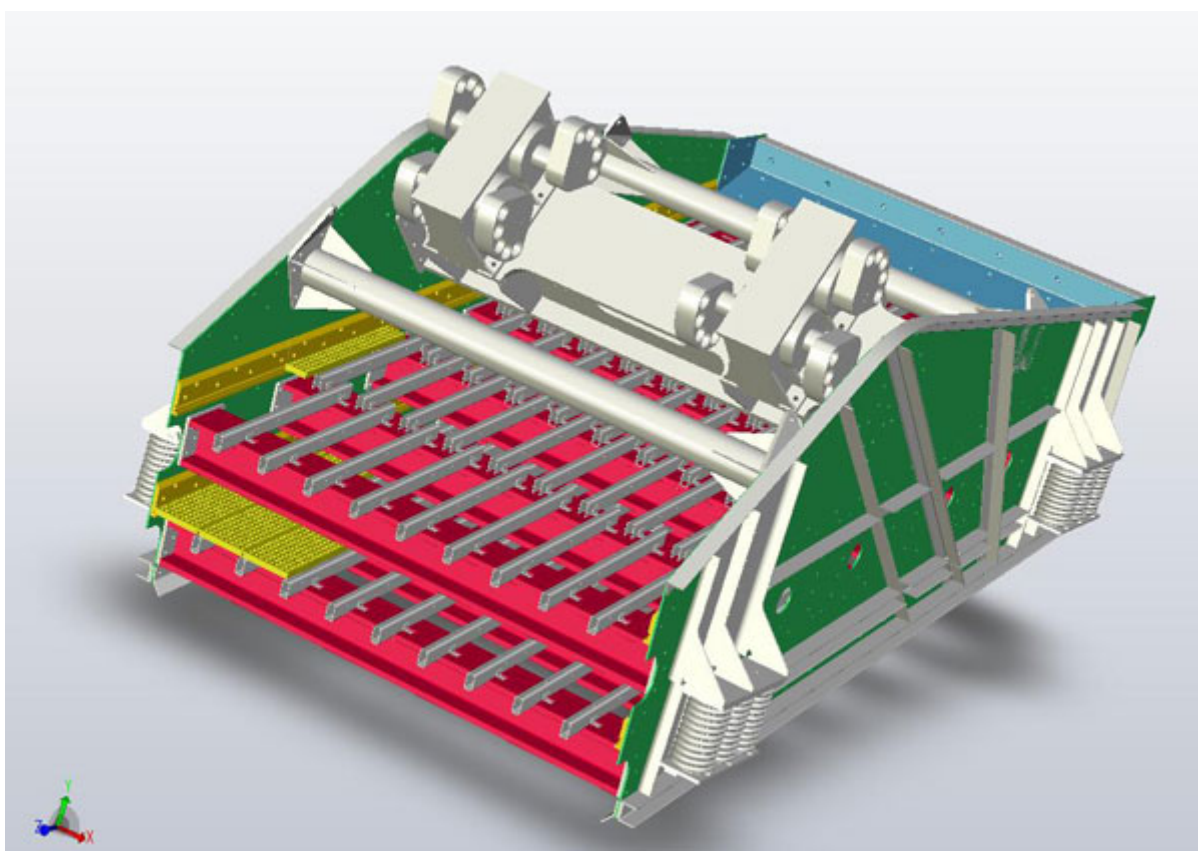




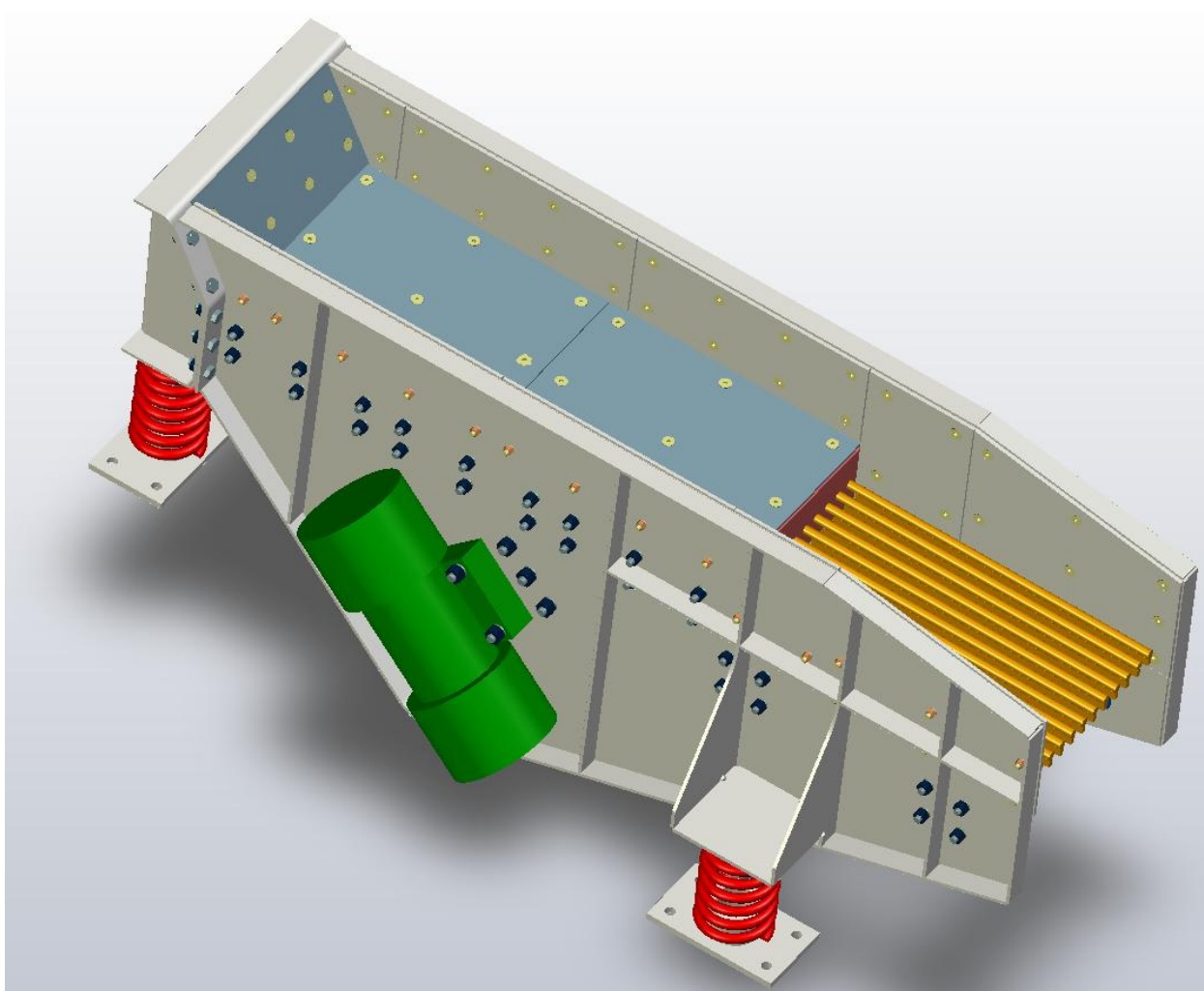
Declaración General de Capacidad

VIBFEM PTY LTD

VIBFEM tiene más de 20 años de experiencia en diversas industrias como minerales, agregados, aeroespacial, ferrocarril y vehículos. Experiencia en diferentes proyectos en Europa, America del norte, central y del sur, África, Australia y Asia.



- **VIBFEM** coopera con pequeñas compañías ofreciendo servicios de ingeniería especializados, creando y uniéndose con empresas para proyectos de gran escala.
- Especialista en perfeccionamiento y diseño en plantas de minerales y agregados.
- Resuelve problemas y diseño de equipos.
- Gran experiencia en pantallas vibratorias y diseño de alimentadores.

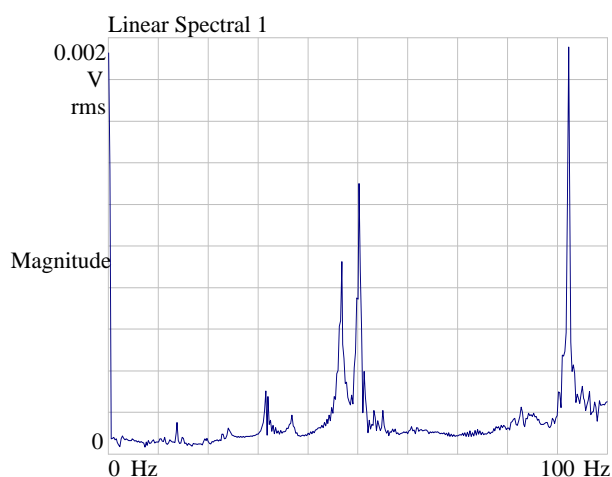


Nosotros ofrecemos servicios de ingeniería, dibujo y modelos en 3D usando diferentes análisis de elementos finitos y programas para modelar en 3D.

- Análisis linear estático
- Análisis no linear estático (Material y geometría)
- Análisis de espectro
- Transiente
- Frecuencia
- Temperatura
- Transferencia de calor
- Inercia

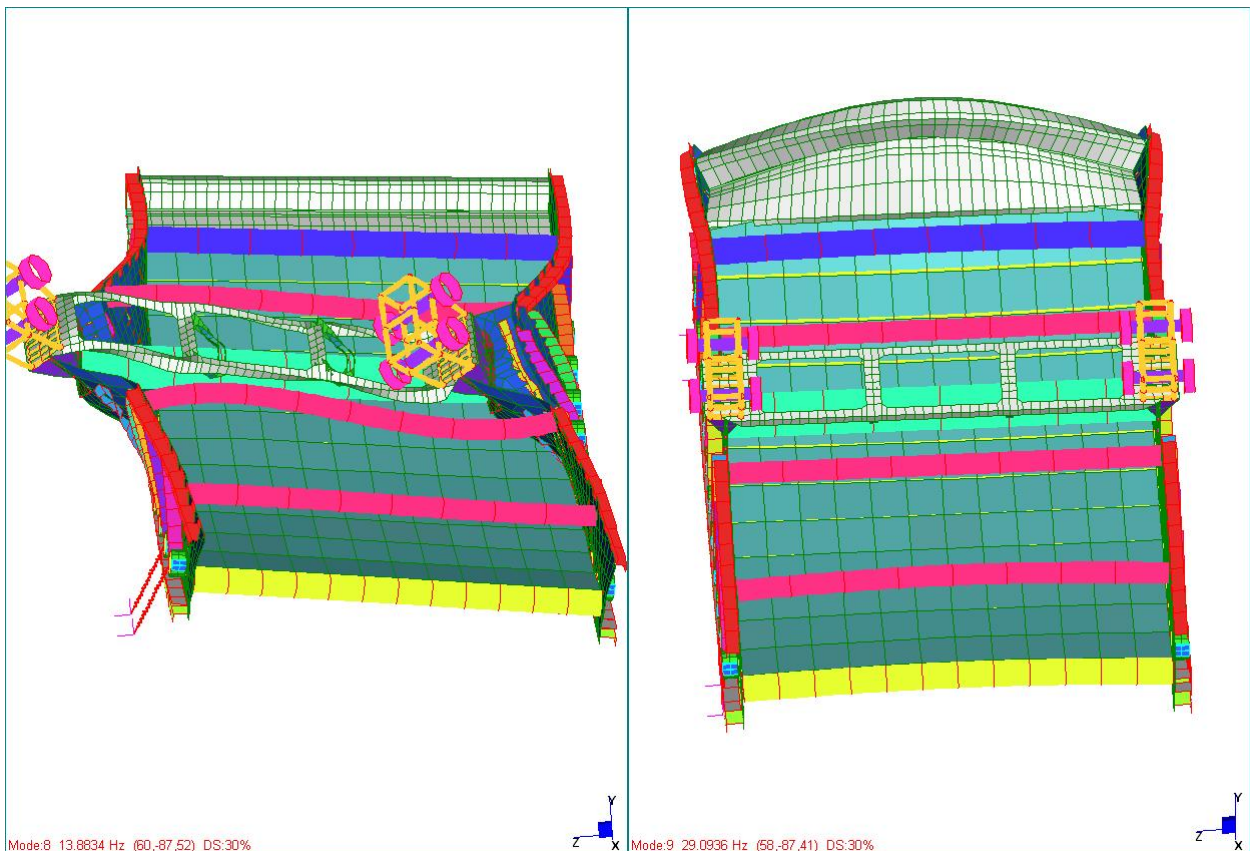
Otros servicios:

- Análisis de frecuencia (Estructuras, vibración en pantallas, etc.)
- Medida de tensión
- Evaluación y solución e problemas



Cientes de VIBFEM:

- CDE Asia
- CDE Ireland
- DBR Fordertechnik GmbH
- Enestee Engineering PVT
- Hanson
- HWE Mining Pty Ltd
- Jade Industries
- MDC Engineering
- Minara Resources
- Minspec
- Newcrest Mining
- Techmex S.j.
- Torsa Machines



Contacto VIBFEM

Ziggy Gregory
Director
VIBFEM Pty Ltd
17 Wonil Way
Karawara, WA 6152
Australia

Teléfono: +61 405 203 139
Email: ziggy.gregory@vibfem.com.au
Webpage: www.vibfem.com.au

