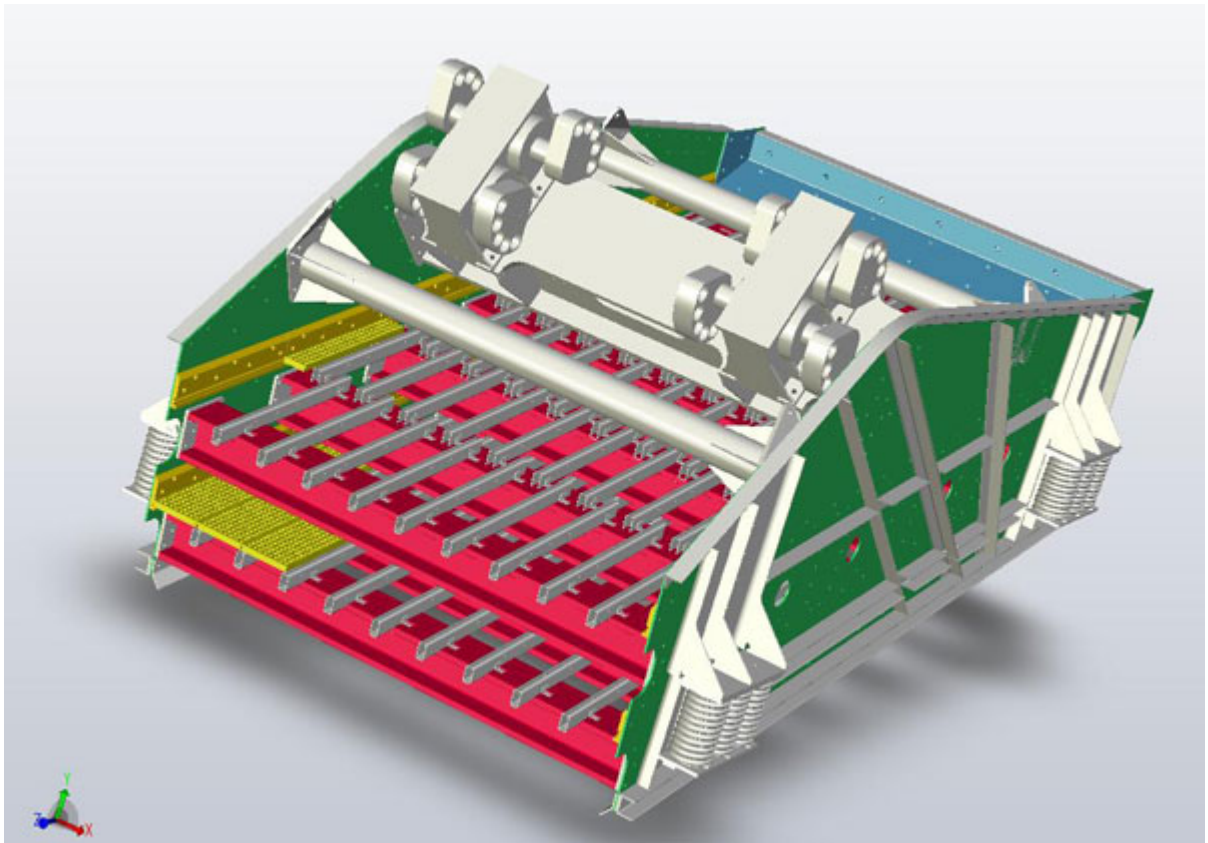




Fähigkeitsaussage

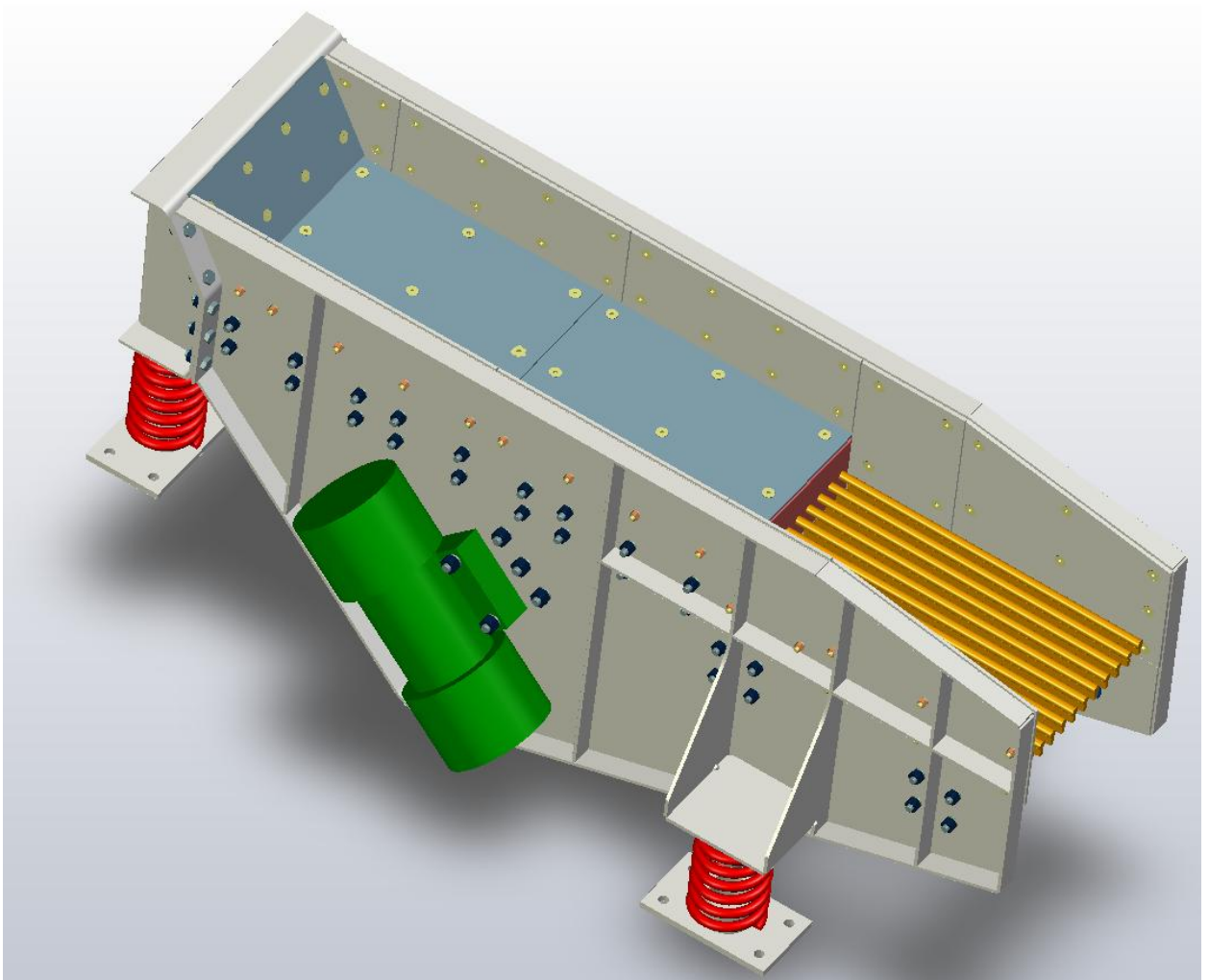
VIBFEM PTY LTD

VIBFEM ist seit über zwanzig Jahre in der Bergbau-, -Aggregat, -Raumfahrt, -Eisenbahn und der Automobilindustrie tätig. Das Unternehmen kann Erfahrung aus verschiedenen Projekten in Europa, Nord und Südamerika, Afrika, Australien und in Asien aufweisen.



VIBFEM Zusammenarbeit mit mehreren kleinen Unternehmen. Angebot von spezialisierten ingenieurwissenschaftlichen Dienstleistungen und Erstellung von JVs für größere Projekte.

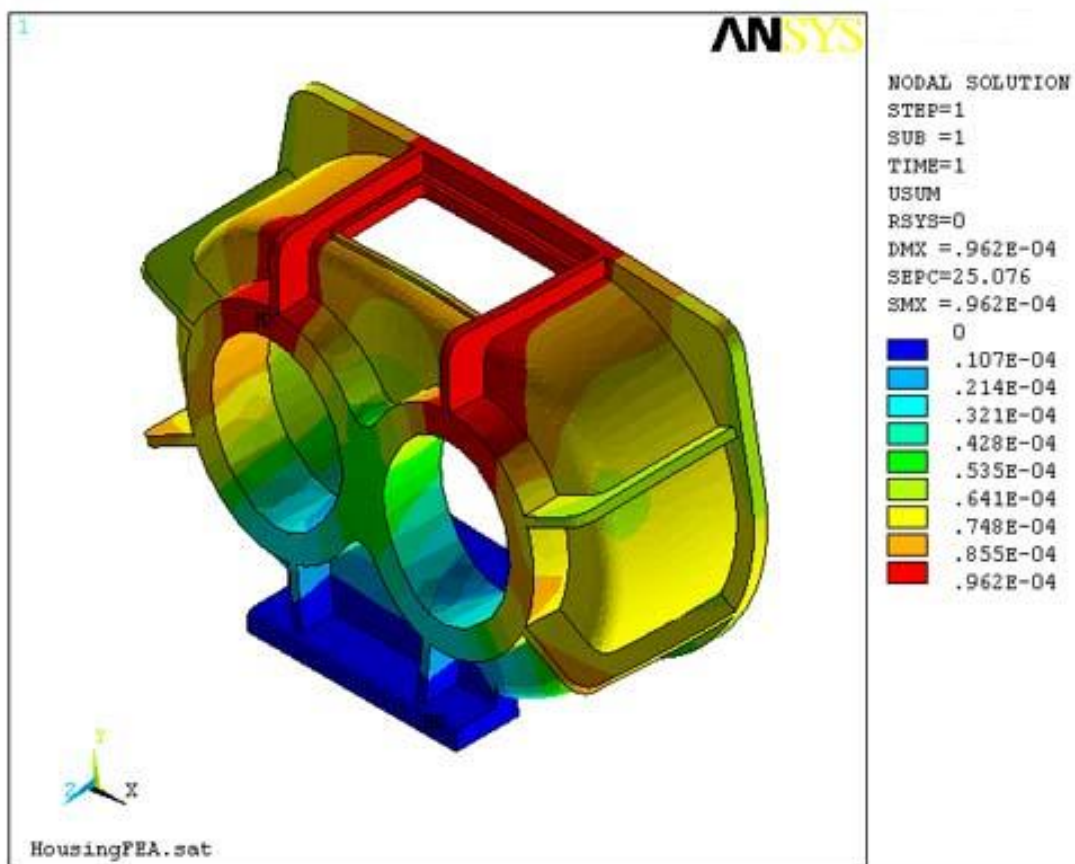
- Spezialisierung in der Verbesserung von Bergbau- und Aggregat Anlagen
- Bereitstellung von Störungsbeseitigung und Ausrüstung (Anlagen) Design
- Weist umfangreiche Erfahrung in den Bereichen Siebmachinen Aufbereitungsmachinen konstruktion.



Unser Angebot

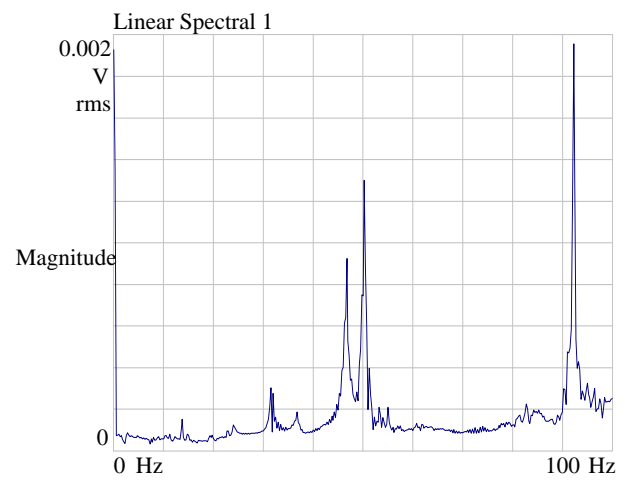
Wir unterstützen unsere Kunden mit ingenieurwissenschaftlicher Dienstleistung, technischem Zeichnen und 3D Modellierungen . Hierbei benutzen wir verschiedene FEA und 3D Modellierungs Software:

- Linear statisch
- Non-linear statisch (Material und Geometrie)
- Spektrum Analyse
- Transient
- Frequenz
- Thermal
- Wärmedurchgang (Wärmeaustausch, Wärmeübertragung)



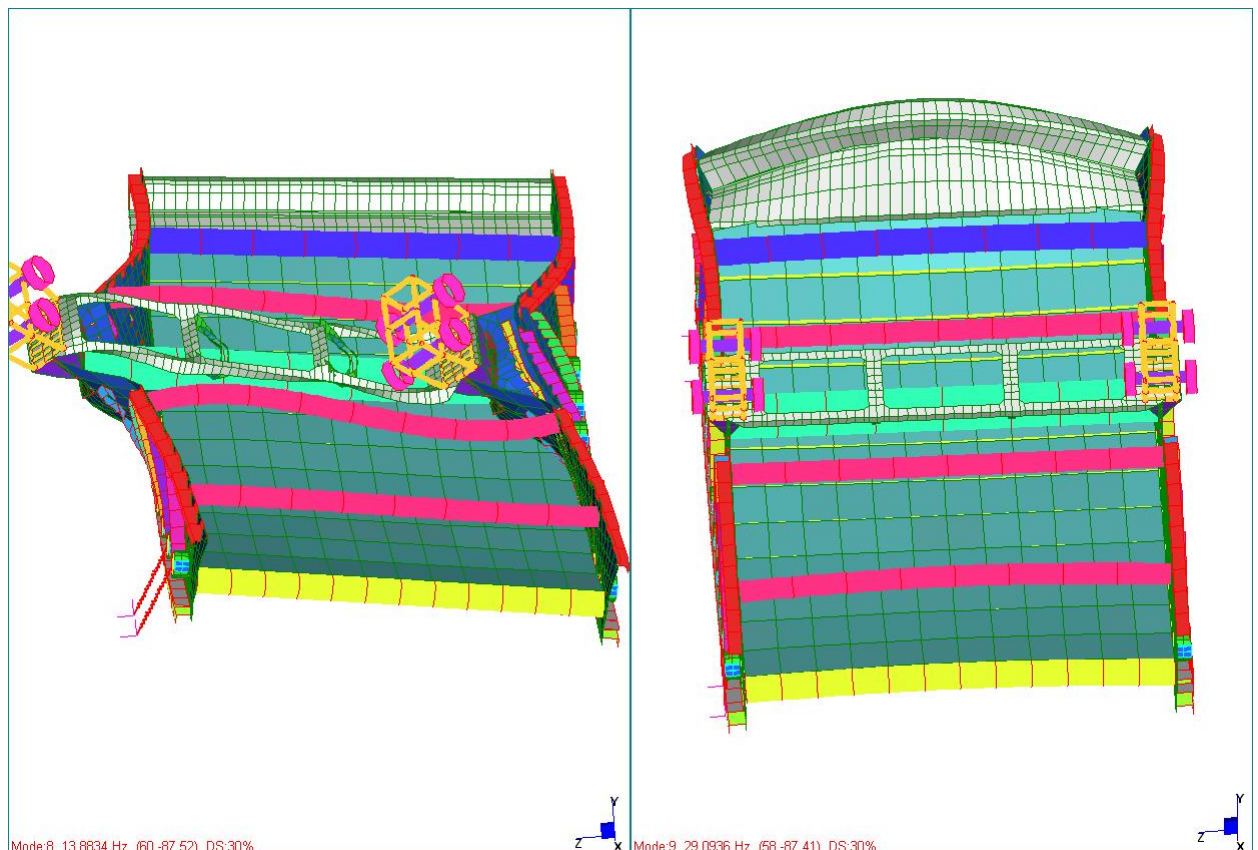
Weitere Dienstleistungen:

- Linear statisch
- Frequenz Analyse (Struktur, Siebmachinen, usw.)
- Spannungsmessungen



Unsere Kunden:

- CDE Asia
- CDE Ireland
- DBR Fordertechnik GmbH
- Enestee Engineering PVT
- Hanson
- HWE Mining Pty Ltd
- Jade Industries
- MDC Engineering
- Minara Resources
- Minspec
- Newcrest Mining
- Techmex S.j.
- Torsa Machines



Contact VIBFEM

Ziggy Gregory
Director

VIBFEM Pty Ltd
17 Wonil Way
Karawara, WA 6152
Australia

Phone: +61 405 203 139
Email: ziggy.gregory@vibfem.com.au
Webpage: www.vibfem.com.au

