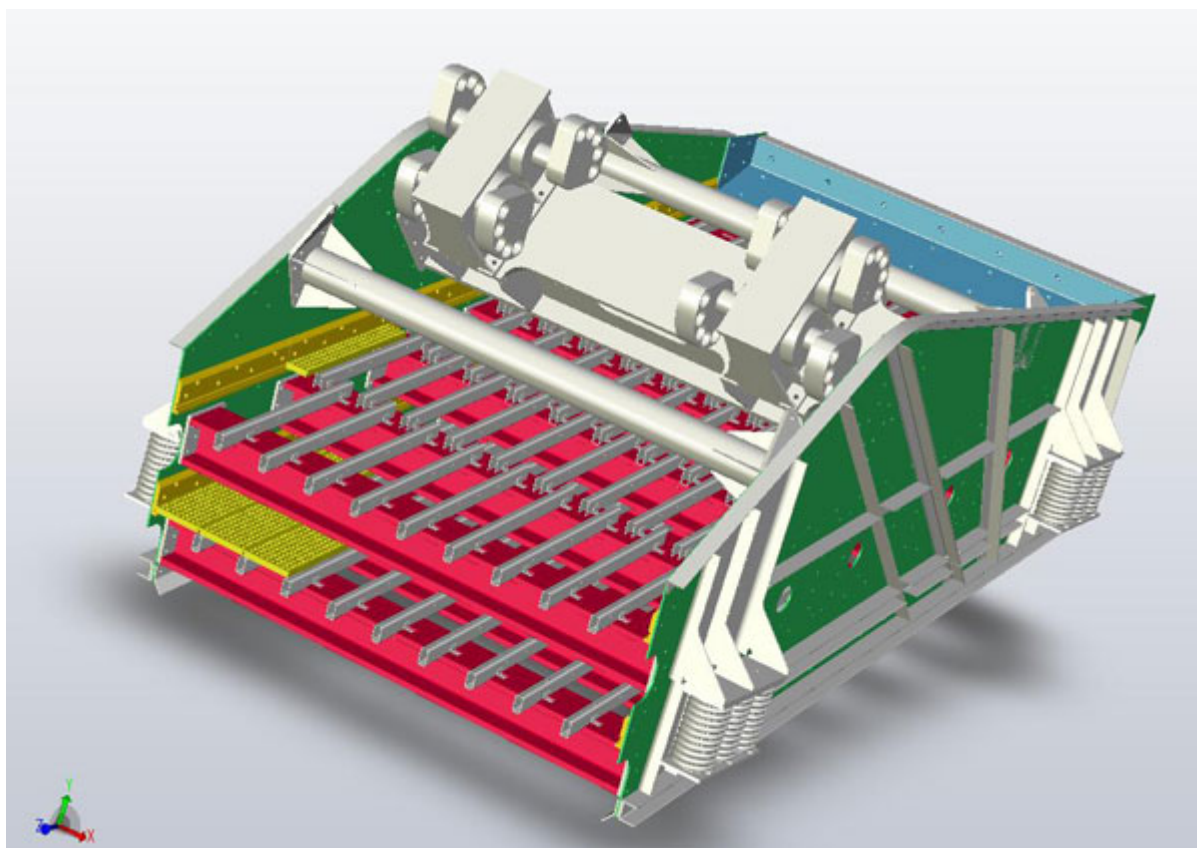




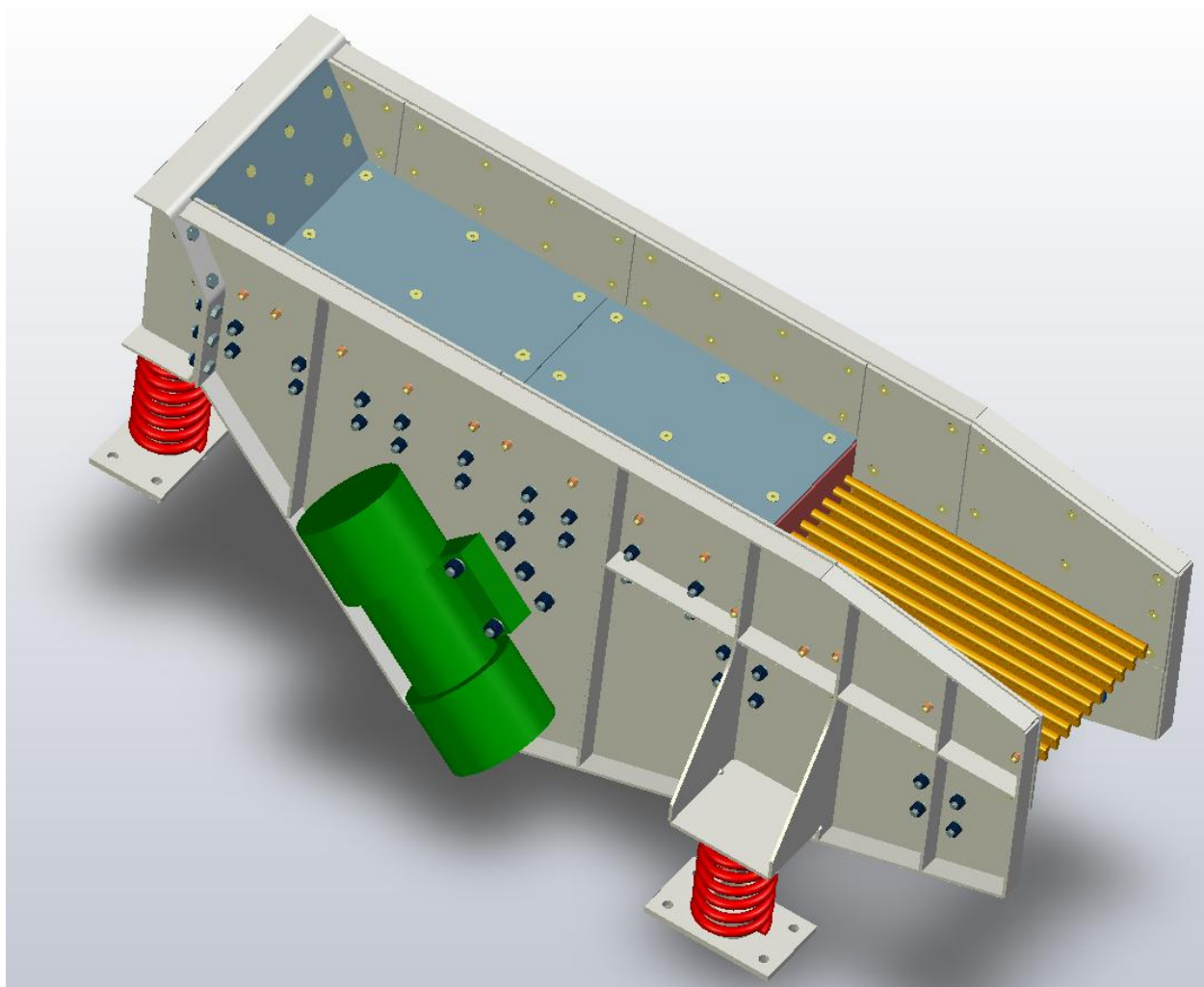
Oświadczenie możliwości

VIBFEM PTY LTD

VIBFEM ma ponad 20 lat doświadczenia w górnictwie, kopalnictwie, przemyśle lotniczym, kolejowym i samochodowym. Doświadczenie w projektach dla klientów w Europie, Azji, Australii, Północnej i Południowej Ameryce.

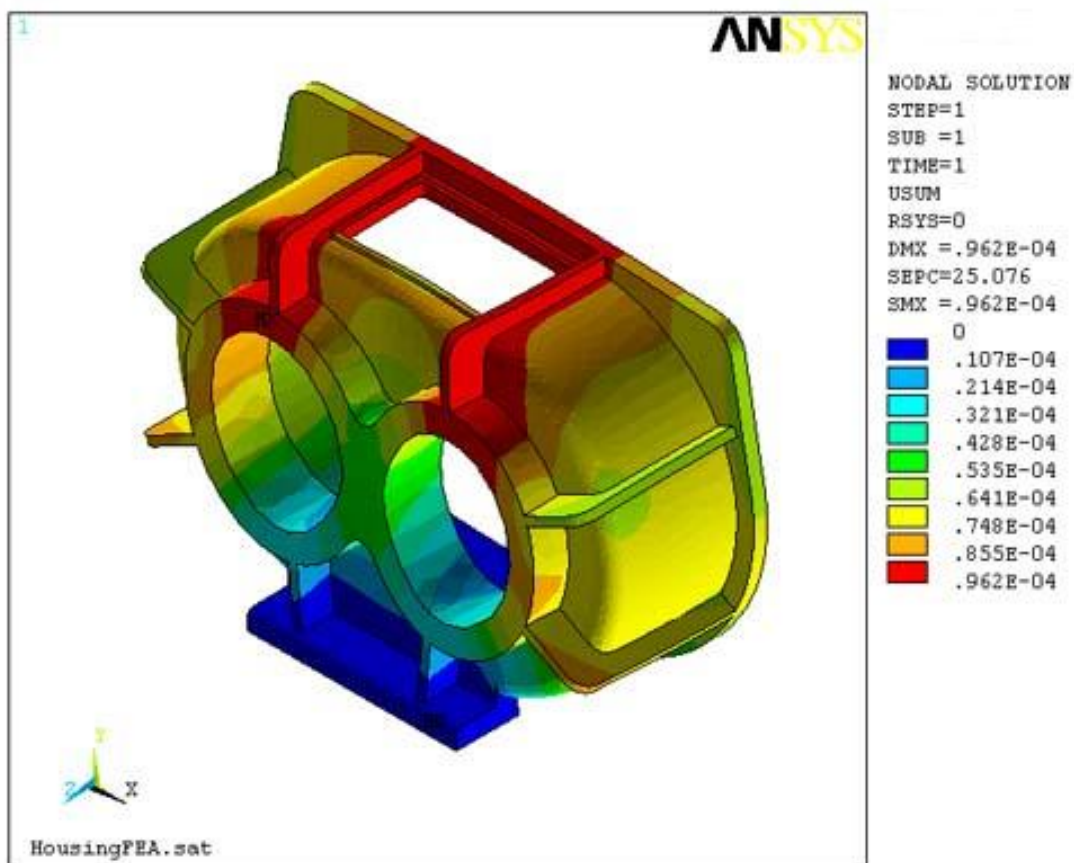


- **VIBFEM** współpracuje z innymi firmami które oferują wyspecjalizowane usługi projektowe i tworzy wspólne zespoły na większe projekty.
- Firma specjalizuje się w projektach dla kopalni, kamieniołomów i kopalni piasku – projektowanie nowych maszyn, naprawa i diagnozowanie maszyn i linii produkcyjnych
- Duże doświadczenie w projektowaniu przesiewaczy i podajników wibracyjnych.



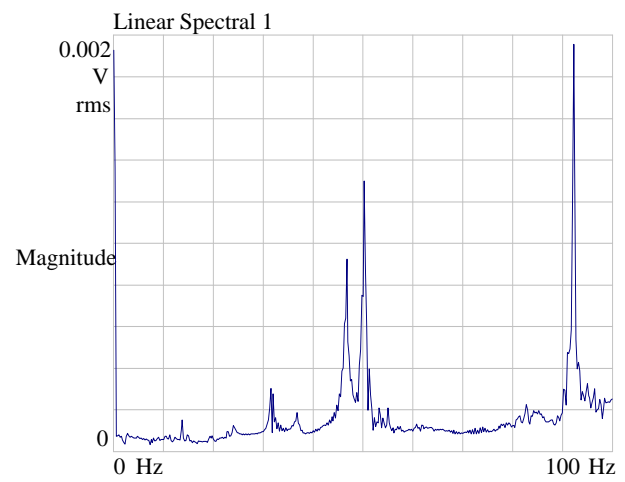
Oferowane usługi: obliczenia, rysunki, modele 3D, Metoda Elementów Skończonych (FEM):

- Statyka
- Statyka nieliniowa
- Analiza spektralna
- Analizy wytrzymałościowe
- Analizy zmęczeniowe
- Dynamika
- Wymiana ciepła
- Obliczenia bezwładnościowe



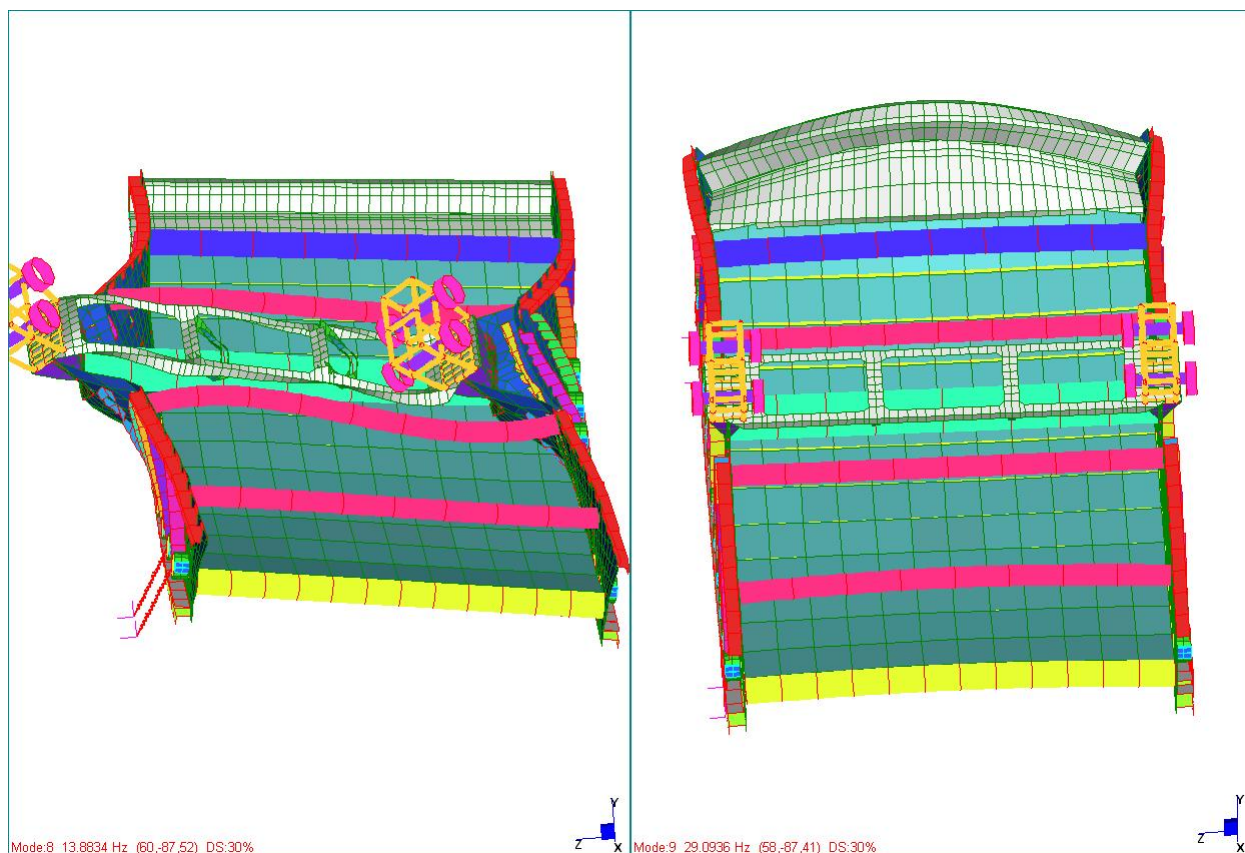
Inne usługi:

- Pomiary częstości własnych (struktury, przesiewacze itp.)
- Pomiary tensometryczne
- Ocena stanu technicznego maszyn i obsługi



VIBFEM Klienci :

- CDE Asia
- CDE Ireland
- DBR Fordertechnik GmbH
- Enestee Engineering PVT
- Hanson
- HWE Mining Pty Ltd
- Jade Industries
- MDC Engineering
- Minara Resources
- Minspec
- Newcrest Mining
- Techmex S.j.
- Torsa Machines



Kontakt VIBFEM

Ziggy Gregory
Director

VIBFEM Pty Ltd
17 Wonil Way
Karawara, WA 6152
Australia

Phone: +61 405 203 139
Email: ziggy.gregory@vibfem.com.au
Webpage: www.vibfem.com.au

